



**SYMMETRIX®** SISTEMI STD ed ECON

SISTEMA	TUBO	SPESORE	RING BIT	RIN GBIT	PUNTA PILOTA	MARTELLLO F. FORO
	D.E.	MAX	D.I.	D.E.	D.E.	
71	101,6	5,6	72	108	89	2"
72	88,9	3,2	72	100	81	2"
82	114,3	6,0	83	124	101	3"
90	114,3	5,0	91	123	102	3"
98	139,7	10,0	99	147	116	4"
105	146,0	8,0	106	152	128	4"
115	139,7	5,0	116	149	128	4"
126	168,3	10,0	127	176	146	5"
135	168,3	5,5	135	179	154	5"
140	168,3	5,5	141	182	155	5"
142	177,8	8,0	142	190	160	5"-6"
151	193,7	11,0	151	203	169	6"
155	193,7	9,0	156	203	174	6"
165	193,7	6,0	167	206	180	6"
170	219,1	12,7	170	232	191	6"
185	219,1	6,0	186	232	205	6"
190	219,1	5,0	192	232	206	6"
212	257,0	9,0	213	266	236	8"
218	273,0	12,7	219	283	246	8"
224	257,0	6,5	225	270	241	8"
231	273,0	8,0	232	285	255	8"
274	232,9	12,7	275	337	297	8"-12"
281	323,9	8,0	281	339	306	8"-12"
300	355,6	12,7	298	369	327	10"-12"
315	355,6	9,0	315	369	335	10"-12"
354	406,4	12,7	354	419	378	10"-12"
365	406,4	7,0	366	420	388	10"-12"
398	457,2	12,7	396	472	430	12"-16"
445	508,0	12,7	445	520	479	12"-18"
545	609,6	12,7	545	620	580	16"-20"

**SYMMETRIX®** UERSIONE-N

SISTEMA	TUBO	SPESORE	RING BIT	RIN GBIT	PUNTA PILOTA	MARTELLLO F. FORO
	D.E.	MAX	D.I.	D.E.	D.E.	
N58	88,9	8,0	58	96	71	2"
N69	101,6	8,0	70	109	83	2"
N82	114,3	8,0	82	122	95	3"
N95	127,0	10,0	95	135	105	3"
N98	133,4	10,0	98	141	111	4"
N104	139,7	10,0	104	147	116	4"
N116	152,4	10,0	116	160	130	4"-5"
N131	168,3	10,0	132	176	146	5"
N141	177,8	10,0	141	186	155	5"
N154	193,7	12,0	154	203	168	6"
N175	219,1	12,0	175	228	193	6"
N200	224,5	12,0	200	254	218	6"-8"
N207	254,0	12,7	207	264	226	6"-8"
N220	267,0	12,7	220	279	239	8"
N226	273,0	12,7	226	285	245	8"
N273	323,9	12,7	273	337	293	8"-12"
N306	335,6	12,7	305	369	325	10"-12"
N352	406,4	15,0	352	421	373	10"-12"
N364	419,0	15,0	364	433	385	10"-12"
N398	457,2	15,0	398	473	423	12"-16"
N444	508,0	15,0	444	525	474	12"-18"
N492	558,8	15,0	493	576	524	12"-20"
N544	609,6	15,0	544	628	575	16"-20"
N592	660,4	15,0	592	679	626	16"-20"
N642	711,2	15,0	642	731	677	16"-20"
N692	762,0	15,0	692	782	727	18"-24"
N740	81208	15,0	740	831	777	18"-24"
N790	863,2	15,0	790	882	828	18"-24"
N838	914,4	15,0	838	933	878	20"-30"

www.studiogpp.com

**SYMMETRIX®** HORIZON

SISTEMA	TUBO	SPESORE	RING BIT	RINGBIT	PUNTA PILOTA	MARTELLLO F. FORO
	D.E.	MAX	D.I.	D.E.	D.E.	
HZ 219	219,1	10,0	159	239	197	6"
HZ 273	273,0	10,0	211	293	251	8"
HZ 324	323,9	10,0	260	346	302	8"-12"
HZ 406	406,4	12,7	335	432	379	10"-12"
HZ 508	508,0	12,7	434	532	480	12"-18"
HZ 609	609,6	12,7	529	633	581	16"-20"

**SYMMETRIX®** UERSIONE-T

SISTEMA	TUBO	SPESORE	RING BIT	RING BIT	PUNTA PILOTA	FILETTO
	D.E.	MAX	D.I.	D.E.	D.E.	
T40	76,2	7,6	40	80	60,0	32
T50	88,9	8,0	50	95	70,8	32
T60	101,6	8,0	60	109	83,5	32-38
T69	114,3	8,0	71	122	96,2	38-45
T90	133,4	8,0	90	141	115,3	45-48
T90A	139,7	10,0	90	147	115,3	45-48
T95	139,7	8,0	95	147	121,6	45-58
T105	152,4	10,0	105	160	131,6	51-68
T120	168,3	10,0	120	176	146,6	51-68

ROTEXX 000039 02/10/00

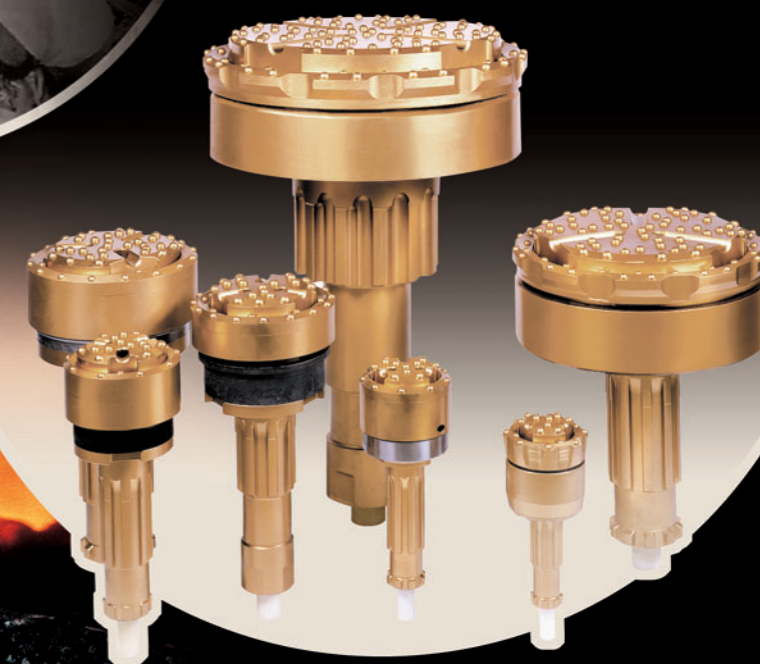
**Ripamonti**

DITTA RIPAMONTI Dr. GIANNI S.a.S.  
Strada Romana di Sotto - 28877 ORNAVASSO (Ub) - Italia  
Tel. 0323/838211 - Fax 0323/836147

info@ripamonti.net

www.ripamonti.net

# Ripamonti



SISTEMA  
**SYMMETRIX®**

**ROTEX OY**

PERFORAZIONE DEMOLIZIONE ESPLOSIUI



**Disegno "all-in-one".**

Simmetrix è un sistema brevettato, ingegnoso, semplice e ad alto rendimento per la perforazione di terreni non compatti dove si necessita la posa del rivestimento. Simmetrix può perforare fori dritti a qualsiasi angolazione, da verticale a orizzontale indifferentemente, e fino ad una profondità di oltre 100 mt.

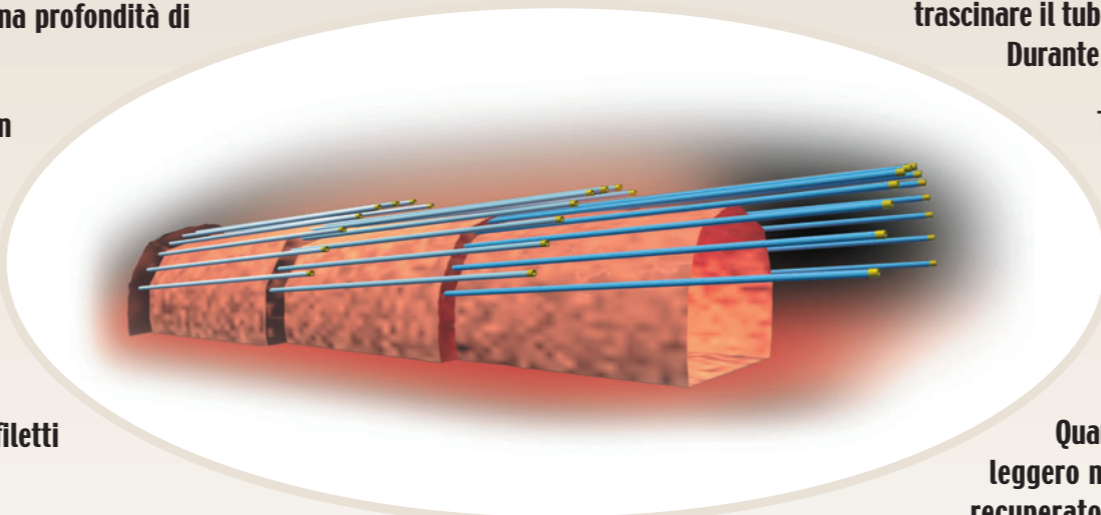
Tutti i componenti brevettati del sistema Simmetrix lavorano come un unico efficiente tagliante:

- Punta pilota con ampi fori per lo spurgo interno e scanalature esterne per la risalita dei detriti;
- Anello simmetrico (ring bit) con l'originale aggancio a baionetta;
- Scarpa per la trasmissione della percussione sul tubo di rivestimento.

La punta pilota è disponibile per qualsiasi martello fondo foro o per i filetti più comuni dei perforatori idraulici esterni.

**Principio di funzionamento**

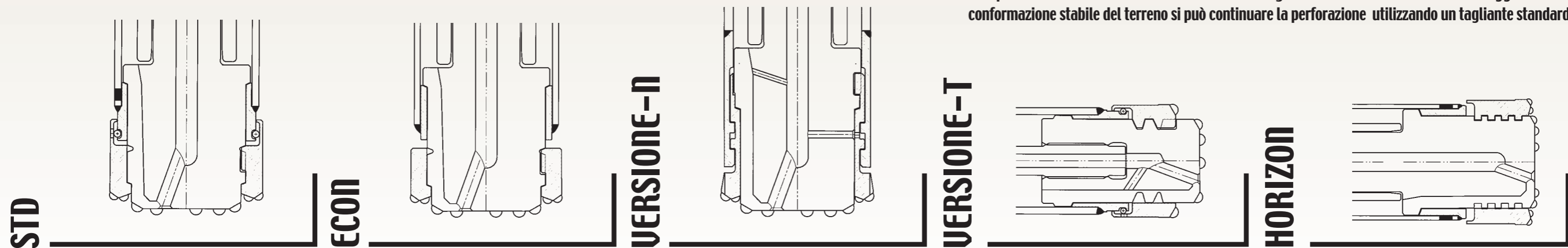
La punta pilota è collegata all'anello/ghiera con un aggancio a baionetta. Entrambe ruotano in senso orario perforando con un diametro sufficientemente largo da permettere alla scarpa di trascinare il tubo di rivestimento. L'anello ruota liberamente sulla scarpa, che è saldata al primo tubo. Durante la perforazione il tubo di rivestimento non ruota.



Tubi di rivestimento di varie lunghezze si possono giuntare a seconda delle necessità raggiungendo profondità anche superiori ai 100 mt.

Il flusso d'aria viene trasmesso all'interno delle aste e tra i fori frontali della punta pilota e ritorna immediatamente indietro lungo le scanalature, tra punta pilota e il ring bit, e i detriti risalgono tra il tubo di rivestimento e le aste di perforazione. Questo assicura un'alta velocità di risalita del materiale senza deteriorare le pareti del foro.

Quando il foro è completato, la punta pilota viene sbloccata dal "ring bit" per mezzo di un leggero movimento anti-orario. Il tubo di rivestimento può essere permanente o può essere recuperato dal foro a seconda del modello di symmetrix utilizzato. Una volta raggiunta una conformazione stabile del terreno si può continuare la perforazione utilizzando un tagliante standard.



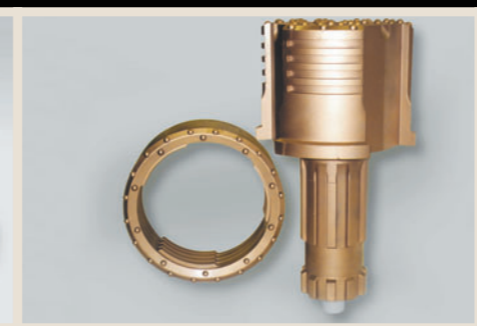
**SISTEMI**



STD e ECON



VERSIONE-N



HORIZON



MARTELLI ESTERNI

Per ogni applicazione potete trovare il symmetrix che risolve i vostri problemi.

TIPO DI RIVESTIMENTO PROFONDITÀ	PERMANENTE		TEMPORANEO	
	FORI CORTI	FORI PROFONDI	FORI CORTI	FORI PROFONDI
<b>APPLICAZIONI</b>				
POZZI PER ACQUA	ECON / STD	STD / VERSIONE-N	VERSIONE-N ECON / STD	VERSIONE-N / STD
PALIFICAZIONI	ECON / STD	STD / VERSIONE-N	VERSIONE-N ECON / STD	VERSIONE-N / STD
ANCORAGGI	ECON / STD	STD / VERSIONE-N	VERSIONE-N ECON / STD	VERSIONE-N / STD
PERFORAZIONI ORIZZONTALI	HORIZON VERSIONE-N / STD	HORIZON VERSIONE-N		
PERFORAZIONE AD OMBRELLA (GALLERIE)	VERSIONE-T STD	VERSIONE-T		
POZZI GEOTERMICI	ECON	STD	VERSIONE-N ECON	VERSIONE-N STD
CAMPIONATURE DI TERRENO	VERSIONE-T ECON	VERSIONE-T STD	VERSIONE-T STD / ECON	VERSIONE-T VERSIONE-N STD
PERFORAZIONE TELESCOPICA		VERSIONE-N		VERSIONE-N